



โครงการปรับปรุงปรับปรุงห้อง
อุบัติเหตุ-ฉุกเฉิน เป็นห้องเวชภัณฑ์

ที่ตั้งโครงการ :
โรงพยาบาลไชยปราการ

สำรวจ : *PK*
นายประธาน ขาวเงิน
วิศวกรโยธา

ออกแบบ : *PK*
นายประธาน ขาวเงิน
วิศวกรโยธา

เขียนแบบ : *PK*
นายประธาน ขาวเงิน
วิศวกรโยธา

วิศวกร : *PK*
นายประธาน ขาวเงิน
วิศวกรโยธา

ตรวจ : *OK*
นางสาวศิริธิดา ขันเงิน
นักจัดการงานทั่วไปปฏิบัติการ

ผ่าน : *OK*
นางสาวศิริธิดา ขันเงิน
นักจัดการงานทั่วไปปฏิบัติการ

อนุมัติ : *PK*
นายแพทย์พิพัฒน์ อดอม
ผู้อำนวยการโรงพยาบาลไชยปราการ

หมายเหตุ:

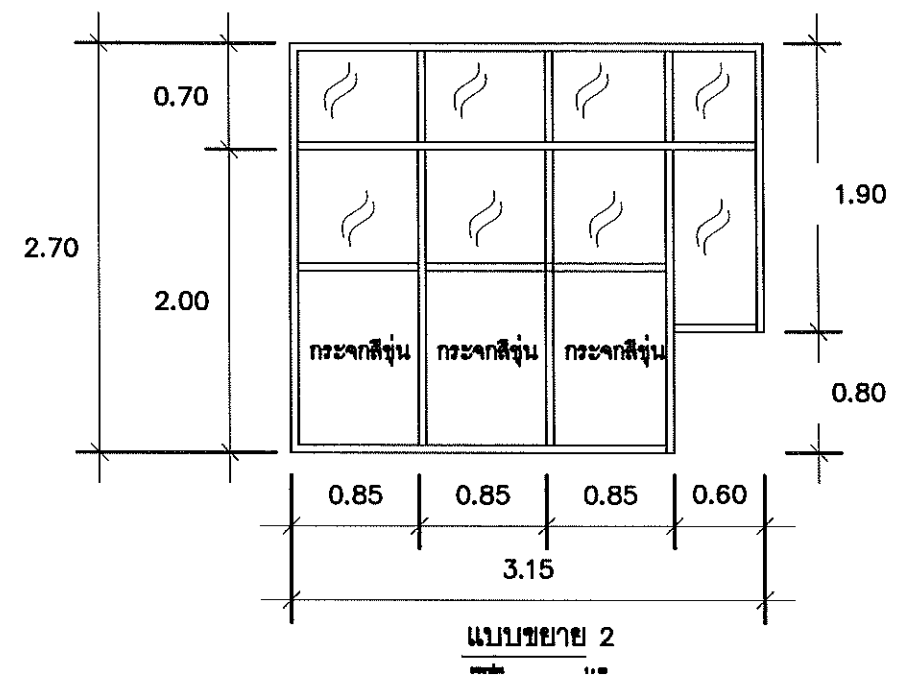
แสดง:

มาตราส่วน: แผ่นที่

ว. / ค. / ป.

แบบเลขที่:

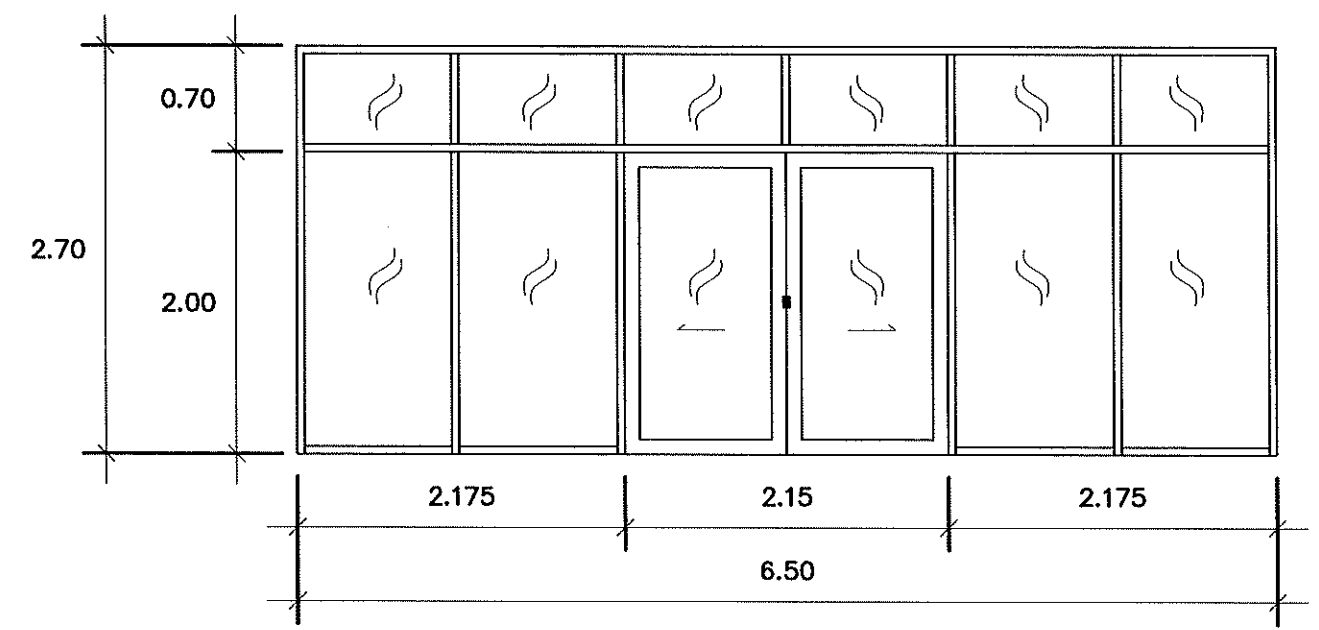
จำนวนแผ่น



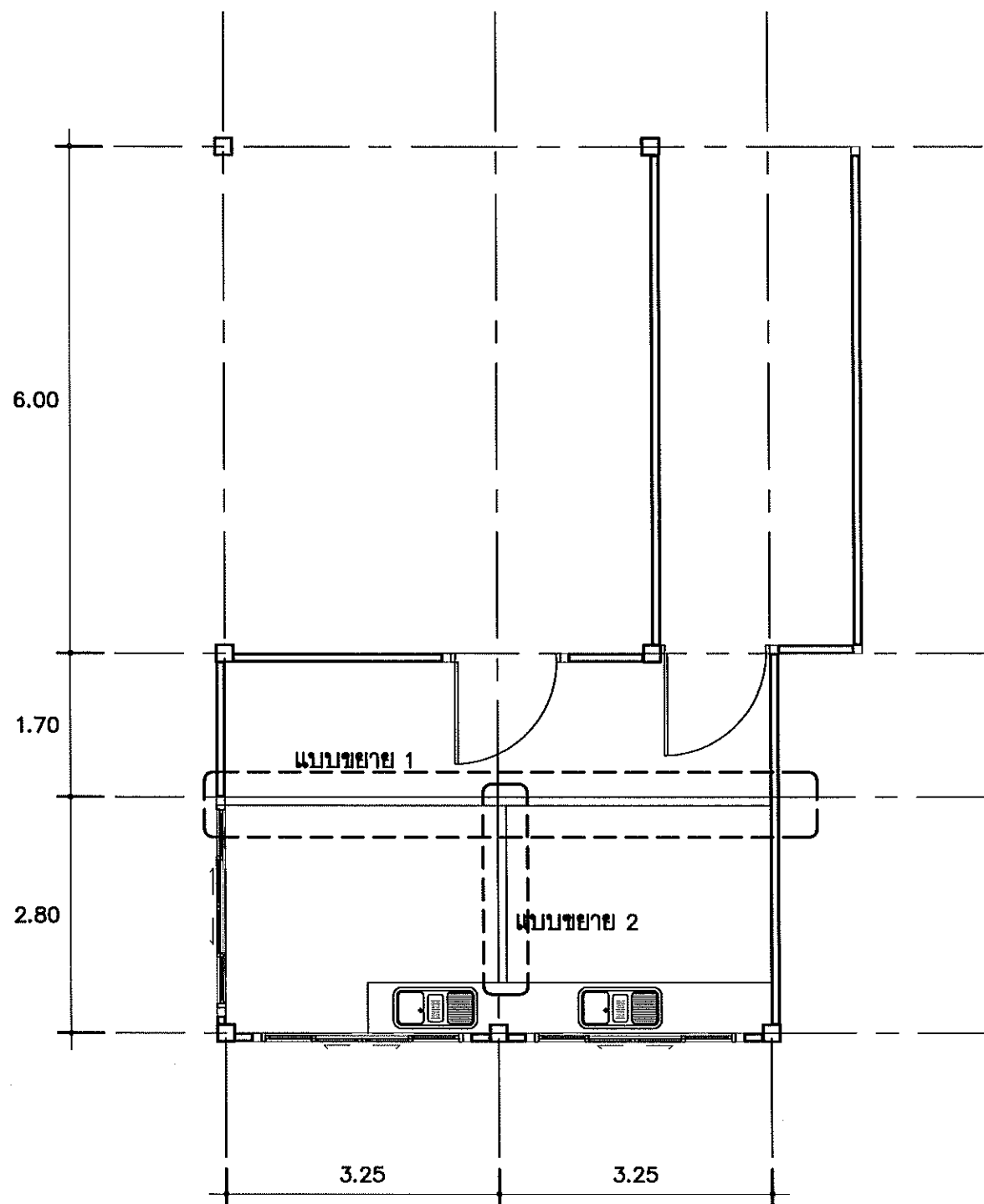
แบบขยาย 2

หมายเหตุ

- อลูมิเนียมทั้งหมดหนา 1.00 มม
- กระจก ทั้งหมดหนา 5.00 มม
- ประตูบานเลื่อนรางแขวน



แบบขยาย 1



แปลนพื้น

มาตราส่วน 1:75



โครงการปรับปรุงปรับปรุงห้อง
อุบัติเหตุ-ฉุกเฉิน เป็นห้องแรงดันลบ

ที่ตั้งโครงการ :
โรงพยาบาลไชยปราการ

สำรวจ : *PA*
นายประสาน ชาวถิ่น
วิศวกรโยธา

ออกแบบ : *PA*
นายประสาน ชาวถิ่น
วิศวกรโยธา

เขียนแบบ : *PA*
นายประสาน ชาวถิ่น
วิศวกรโยธา

วิศวกร : *PA*
นายประสาน ชาวถิ่น
วิศวกรโยธา

ตรวจ : *OK*
นางสาวศิริธิดา ชื่นเงิน
นักจัดการงานทั่วไปปฏิบัติการ

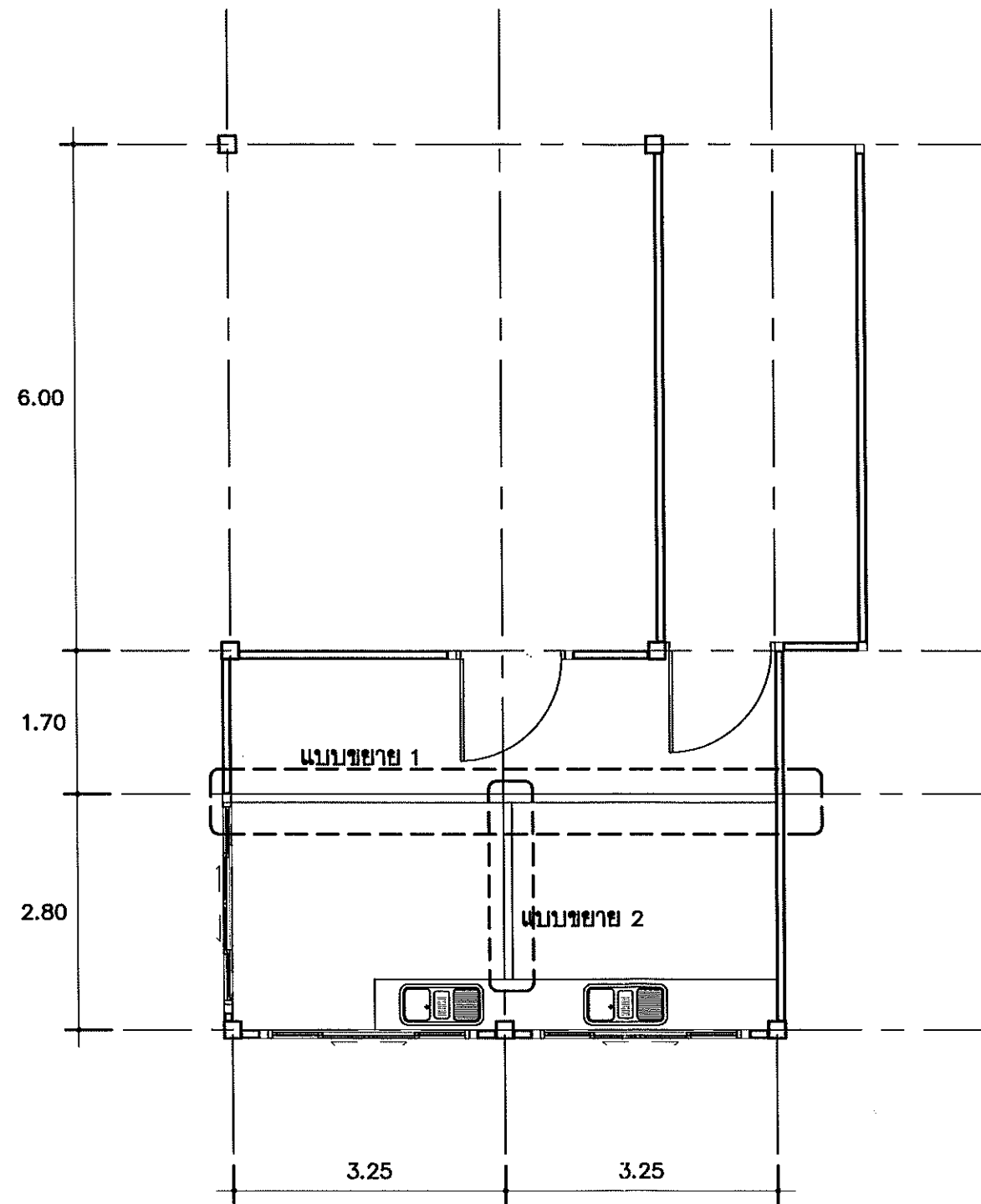
ผ่าน : *OK*
นางสาวศิริธิดา ชื่นเงิน
นักจัดการงานทั่วไปปฏิบัติการ

อนุมัติ : *mg*
นายแพทย์ดิถีพันธุ์ ลลคม
ผู้อำนวยการโรงพยาบาลไชยปราการ

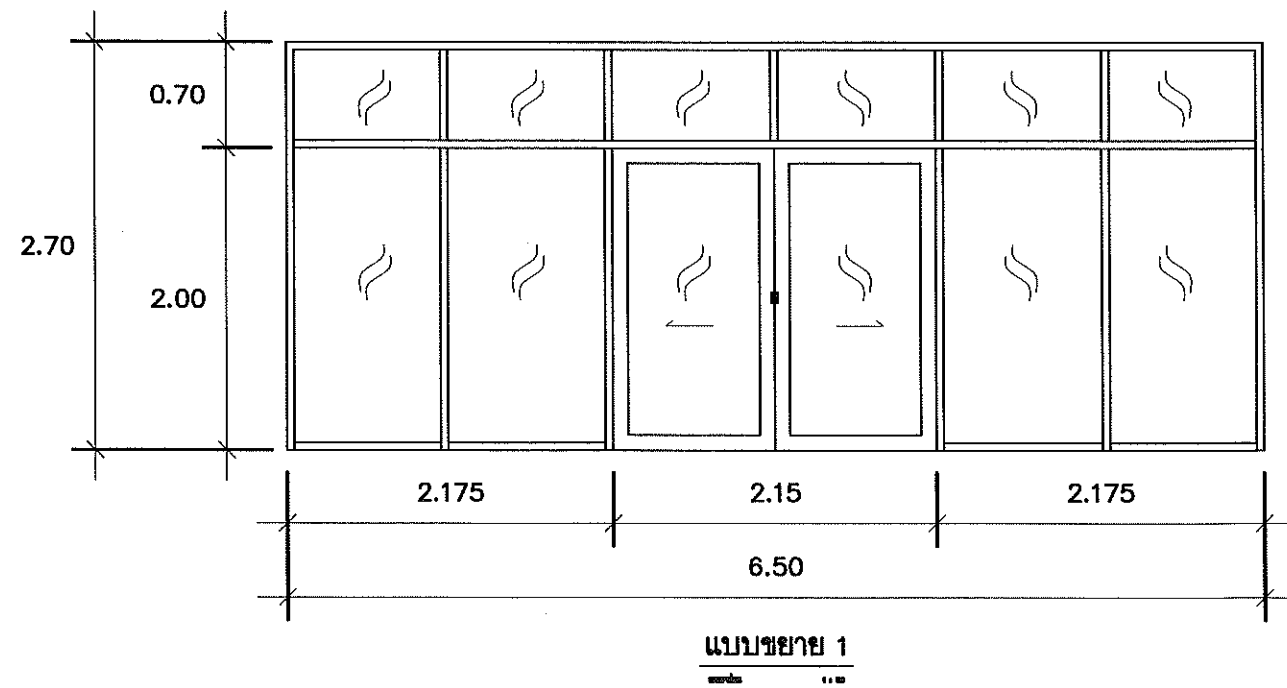
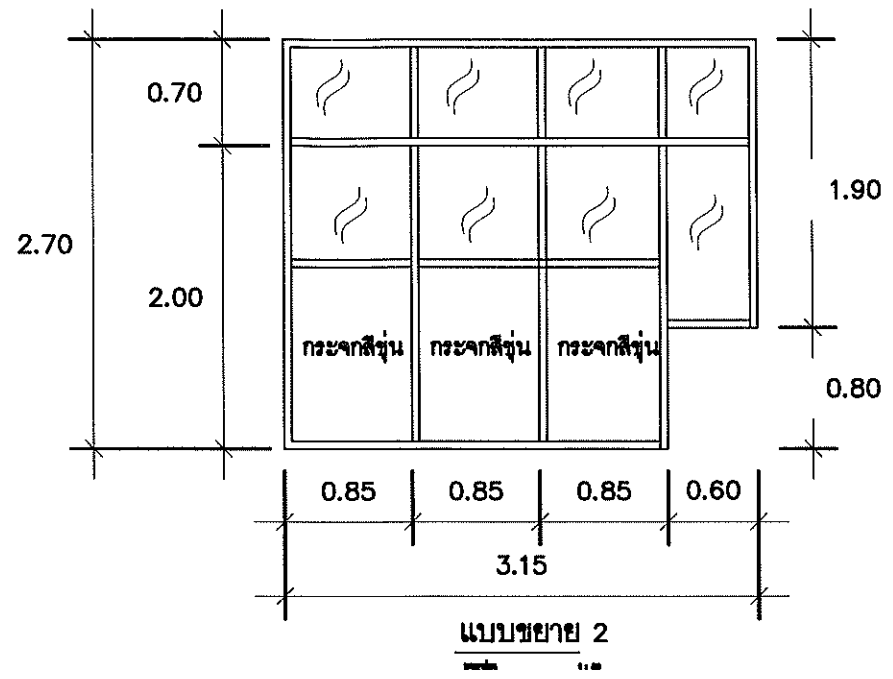
หมายเหตุ:

แสดง:

มาตราส่วน:	จำนวนแผ่น
ว. / ค. / ป.	
แบบเลขที่:	



แปลนพื้นที่
มาตราส่วน 1:75



หมายเหตุ

- อลูมิเนียมทั้งหมดหนา 1.00 มม
- กระจก ทั้งหมดหนา 5.00 มม
- ประตูบานเลื่อนรางแขวน