

โครงการก่อสร้างห้องน้ำ คสล. 1 ชั้น

ขนาดกว้าง 3.50 เมตร ยาว 3.50 เมตร

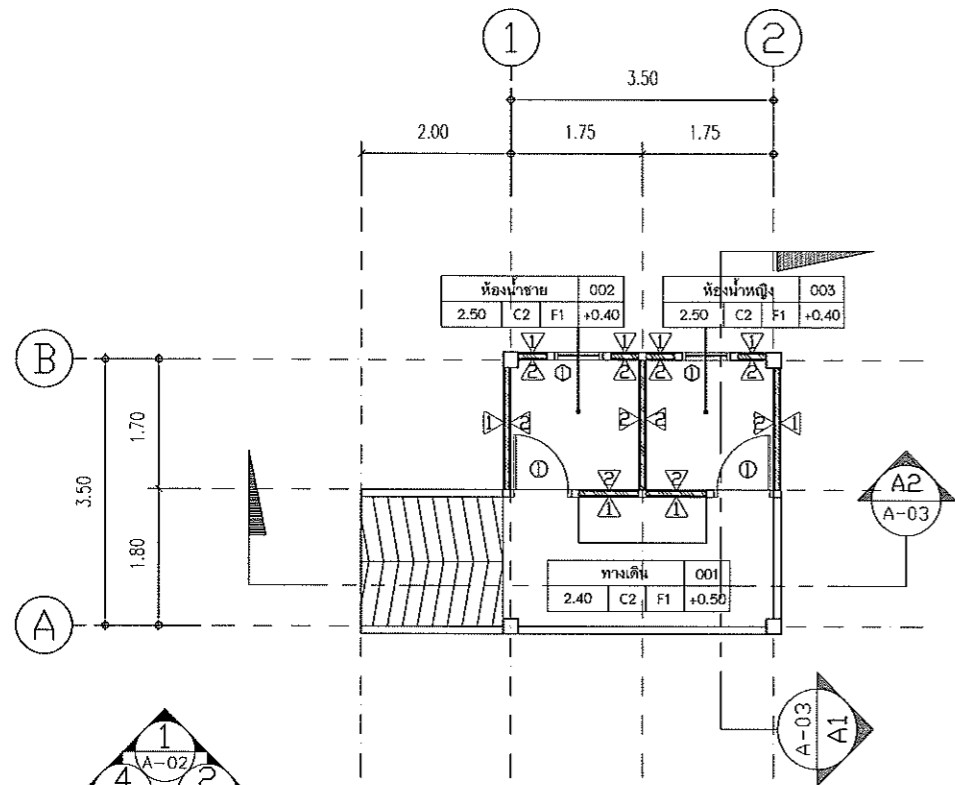
เจ้าของโครงการ

โรงพยาบาลไชยปราการ

อำเภอไชยปราการ จังหวัดเชียงใหม่

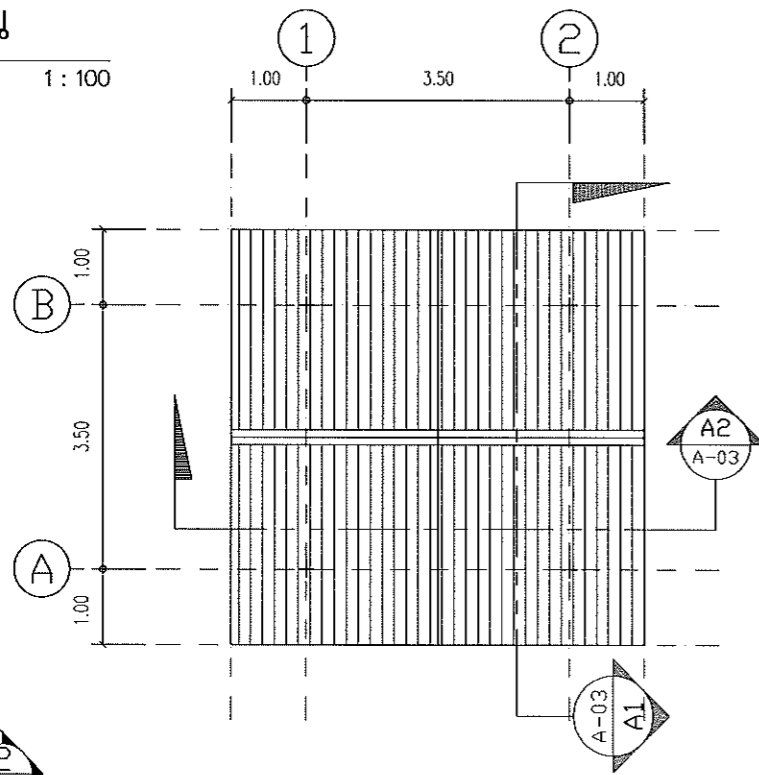
สัญลักษณ์แบบก่อสร้าง		สารบัญแบบ	
สัญลักษณ์		NO.	รายการประกอบแบบก่อสร้าง
	ระยะในแบบจากศูนย์กลางถึงศูนย์กลาง	AR-01	รายการประกอบแบบ/สัญลักษณ์ประกอบแบบ/สารบัญแบบ
	ระยะในแบบจากศูนย์กลางถึงขอบริม	AR-02	แปลนพื้น, แปลนหลังคา, รูปด้าน 1,2,3,4 ,แบบขยายประตู-หน้าต่าง
	ระยะในแบบจากริมถึงริม	AR-03	รูปตัด A-1 , A-2 ,แปลนฐานราก,เสา,คาน,พื้น
	แนวศูนย์กลางถึงเสา	AR-04	แบบขยายห้องน้ำ
	แนวแสดงรูปตัดผ่านอาคาร	AR-05	รายการประกอบแบบสุขภัณฑ์
	แสดงรูปตัดด้าน	AR-06	แบบขยายโครงสร้างหลังคา,แบบขยายโครงสร้าง,ขยายราวกันตก
	แสดงตำแหน่งที่ต้องการขยาย	AR-07	รายการประกอบแบบไฟฟ้า
	ระดับพื้นอาคาร	AR-08	แปลนไฟฟ้า , แปลยสุขาภิบาล
	ระดับพื้นในรูปตัด		
	แนวเขตที่ดิน		
	A. ชื่อห้อง	E. วัสดุผิวพื้น	
	B. ห้องที่	B. ระดับพื้นห้อง	
	C. ระดับความสูงฝ้าเพดาน		
	D. วัสดุฝ้าเพดาน		
	ประตู		
	หน้าต่าง		
	วัสดุผนัง		
	ผนังก่ออิฐมวล 1/2 แผ่นในแปลน		
	กระจกในรูปด้าน		
	ช่องท่อนแปลน		
	ผนังก่ออิฐในรูปตัด		
รายการประกอบแบบพื้น			
F-1	พื้น ค.ส.ล. หล่อในที่ ปูกระเบื้องเคลือบผิวด้าน ขนาด 12" x 12"		
รายการประกอบแบบผนัง		รายการประกอบแบบฝ้าเพดาน	
	ผนังก่ออิฐมวลทึบครึ่งแผ่นหนา 0.10 m. ฉาบปูนเรียบทาสี (ผลิตภัณฑ์ เจ้าของเลือกภายหลัง)	(C-1)	ฝ้าเพดานยิปซัมบอร์ดฉาบเรียบทาสี
	ผนังก่ออิฐมวลทึบครึ่งแผ่นหนา 0.10 m. ฉาบปูนเรียบทาสี ปูกระเบื้อง สูงถึงฝ้าเพดาน (ผลิตภัณฑ์ เจ้าของเลือกภายหลัง)	(C-2)	ฝ้าเพดานยิปซัมบอร์ดฉาบเรียบทาสี ชนิดกันชื้น
	ผนังไม้เทียม ขนาด 6 นิ้ว โครงเคร่าเหล็ก (ผลิตภัณฑ์ เจ้าของเลือกภายหลัง)	(C-3)	ฝ้าเพดานแผ่นสมาร์ทบอร์ด

โครงการ	ก่อสร้างห้องน้ำ คสล. 1 ชั้น	
ที่ตั้งโครงการ	โรงพยาบาลไชยปราการ อำเภอไชยปราการ จังหวัดเชียงใหม่	
สำรวจ		นายประธาน ชาวเงิน วิศวกรโยธา
ออกแบบ		นายประธาน ชาวเงิน วิศวกรโยธา
เขียนแบบ		นายประธาน ชาวเงิน วิศวกรโยธา
วิศวกร		นายประธาน ชาวเงิน ภย.55026
ตรวจ		นางสาวจิระธิดา ชันเงิน นักจัดการงานทั่วไปปฏิบัติการ
เห็นชอบ		นางสาวจิระธิดา ชันเงิน นักจัดการงานทั่วไปปฏิบัติการ
อนุมัติ		นายแพทย์กิตติพงษ์ ฉลอม ผู้อำนวยการโรงพยาบาลไชยปราการ
แบบแสดง	รายการประกอบแบบ	
มาตราส่วน	1 : 100	
แบบเลขที่	AR-01	แผ่นที่ 1 8 จำนวนแผ่นที่



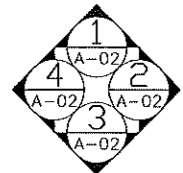
แปลนพื้น

มาตราส่วน 1 : 100



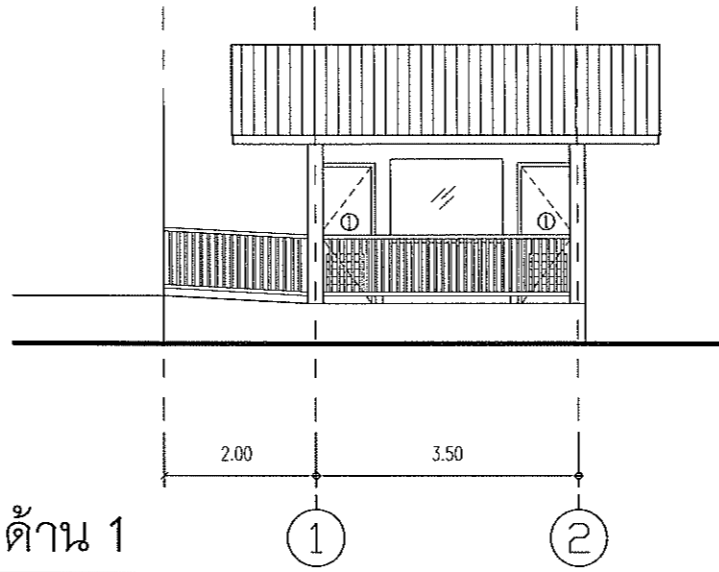
แบบขยายประตู-หน้าต่างต่าง

มาตราส่วน 1 : 50



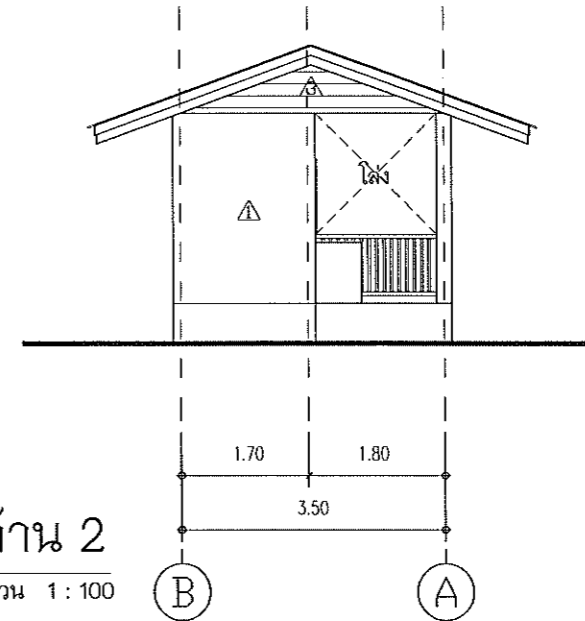
แปลนหลังคา

มาตราส่วน 1 : 100



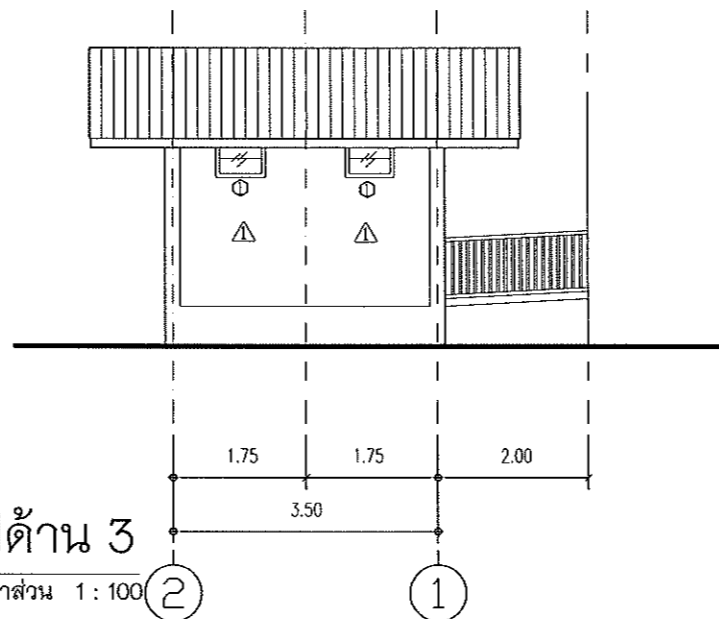
รูปด้าน 1

มาตราส่วน 1 : 100



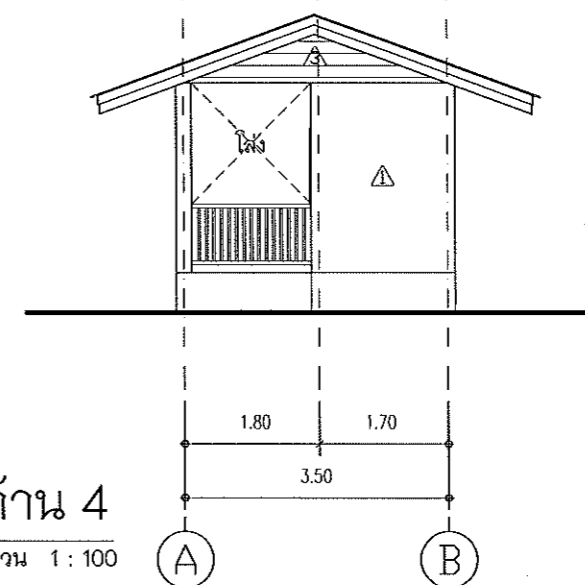
รูปด้าน 2

มาตราส่วน 1 : 100



รูปด้าน 3

มาตราส่วน 1 : 100



รูปด้าน 4

มาตราส่วน 1 : 100

รูปแบบ	รูปแบบ	รูปแบบ	รูปแบบ
ลักษณะบาน	บานเปิดเดี่ยว	ลักษณะบาน	บานสับแล
วงกบ	พลาสติก	วงกบ	อลูมิเนียม สีดำ
กรอบบาน	พลาสติก	กรอบบาน	อลูมิเนียม สีดำ
บาน / ลูกบิด	พลาสติก	บาน / ลูกบิด	กระจุกใส หนา 6 มม.

โครงการ
ก่อสร้างห้องน้ำ คสล. 1 ชั้น

ที่ตั้งโครงการ
โรงพยาบาลไชยปราการ
อำเภอไชยปราการ จังหวัดเชียงใหม่

สำรวจ

นายประธาน ชาวเดิน
วิศวกรโยธา

ออกแบบ

นายประธาน ชาวเดิน
วิศวกรโยธา

เขียนแบบ

นายประธาน ชาวเดิน
วิศวกรโยธา

วิศวกร

นายประธาน ชาวเดิน
ภย.55026

ตรวจ

นางสาวจิระธิดา ชันเงิน
นักจัดการงานทั่วไปปฏิบัติการ

เห็นชอบ

นางสาวจิระธิดา ชันเงิน
นักจัดการงานทั่วไปปฏิบัติการ

อนุมัติ

นายเพชกรกิตติพงษ์ ชลอม
ผู้อำนวยการโรงพยาบาลไชยปราการ

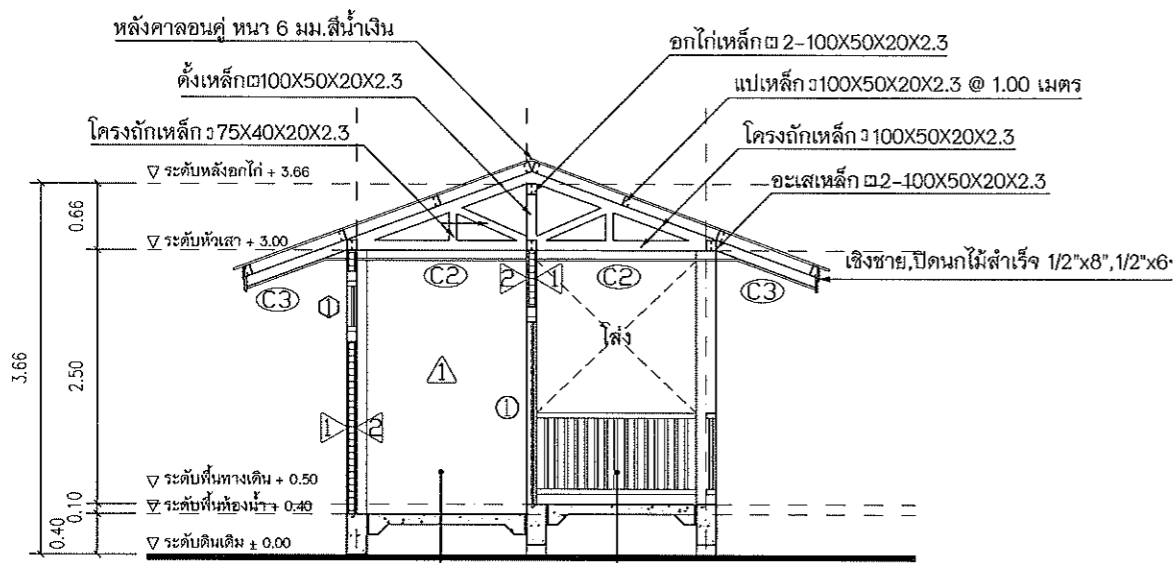
แบบแสดง
แปลนพื้น, แปลนหลังคา, รูปด้าน 1, 2, 3, 4
แบบขยายประตู-หน้าต่าง

มาตราส่วน
1 : 100 , 1 : 50

แบบเลขที่
AR-02

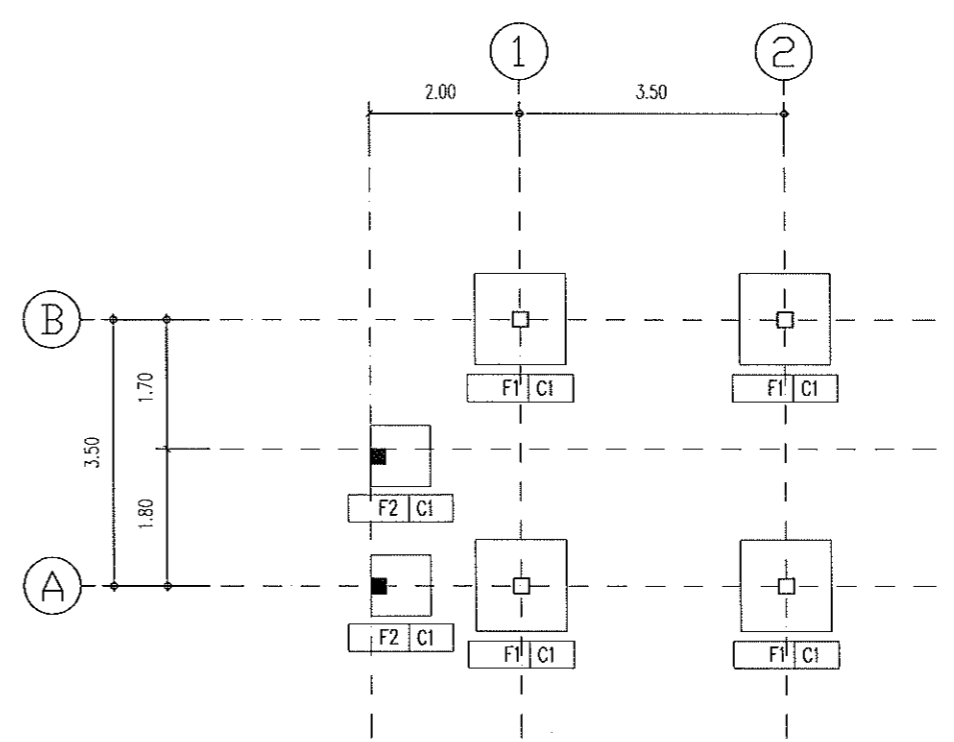
แผ่นที่
2 / 8

จำนวนแผ่นที่

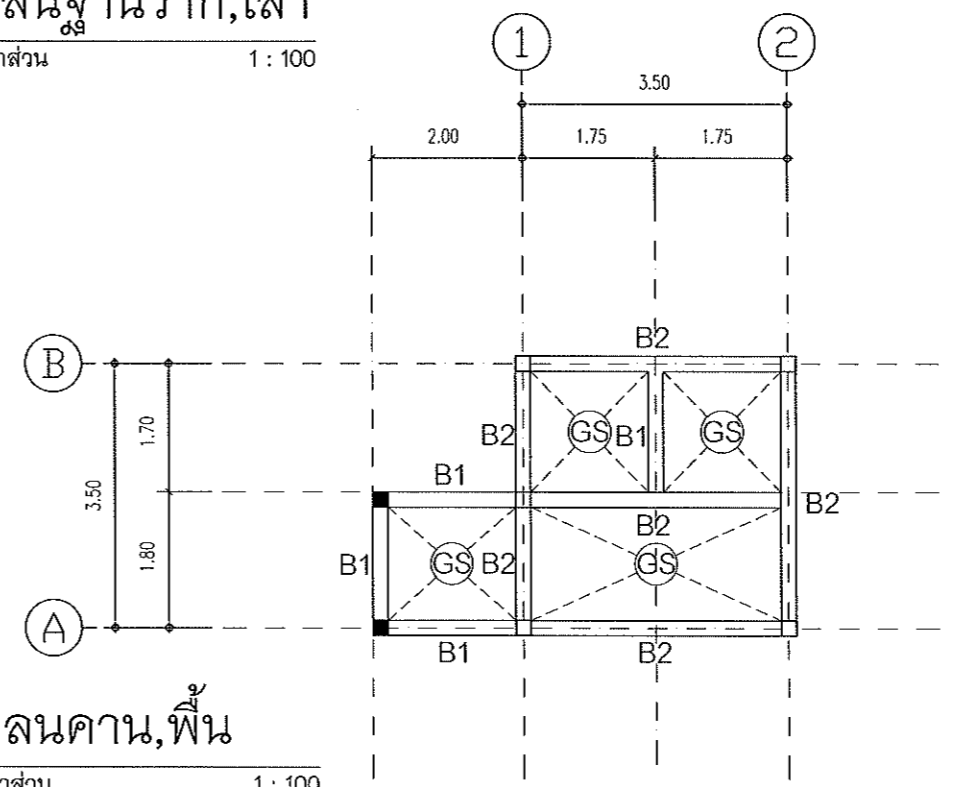


ห้องน้ำหญิง	003	ทางเดิน	001
2.50	C2 F1	2.40	C2 F1
+0.40		+0.50	

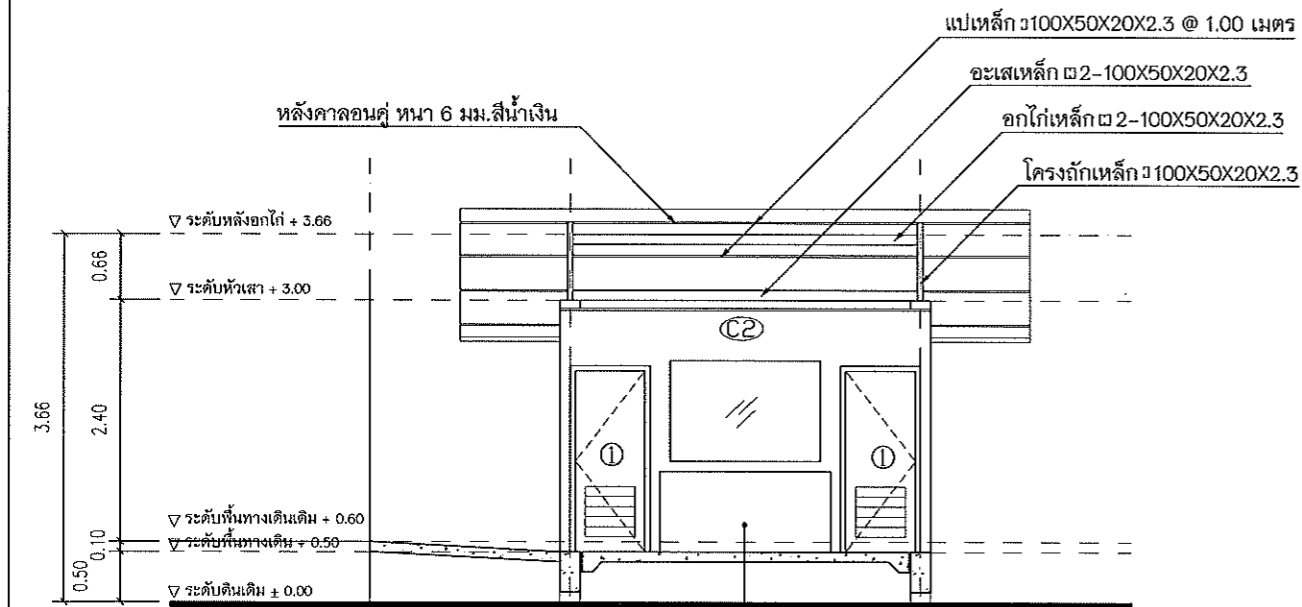
รูปตัด A 1
 มาตรฐาน ส่วน 1 : 75



แปลนฐานราก, เสา
 มาตรฐาน ส่วน 1 : 100



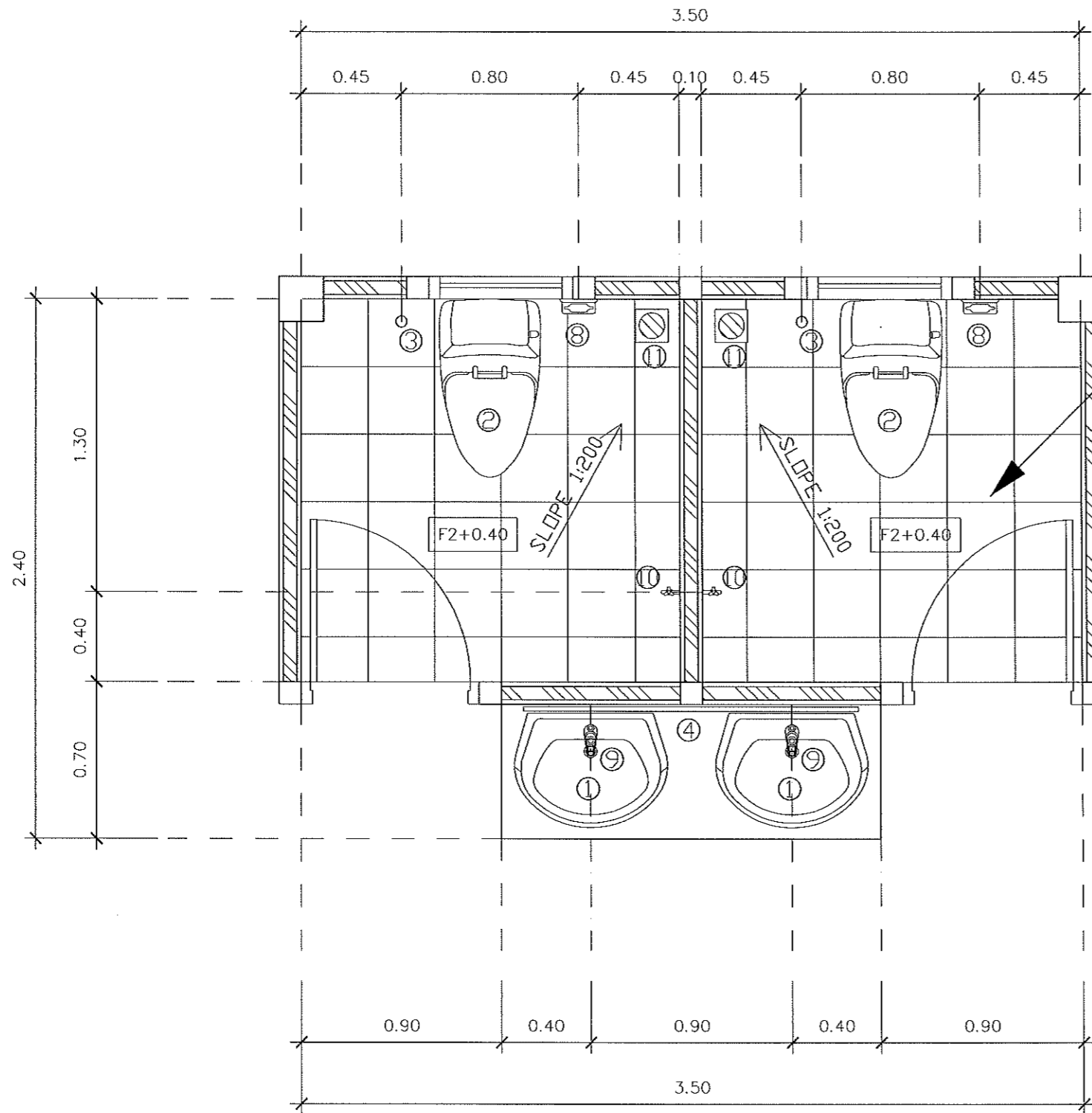
แปลนคาน, พื้น
 มาตรฐาน ส่วน 1 : 100



ทางเดิน	001
2.40	C2 F1
+0.50	

รูปตัด A 2
 มาตรฐาน ส่วน 1 : 75

โครงการ	ก่อสร้างห้องน้ำ คสล. 1 ชั้น
ที่ตั้งโครงการ	โรงพยาบาลไชยปราการ อำเภอไชยปราการ จังหวัดเชียงใหม่
สำรวจ	 นายประธาน ขาวเงิน วิศวกรโยธา
ออกแบบ	 นายประธาน ขาวเงิน วิศวกรโยธา
เขียนแบบ	 นายประธาน ขาวเงิน วิศวกรโยธา
วิศวกร	 นายประธาน ขาวเงิน ภย.55026
ตรวจ	 นางสาวจิระชิตา ชันเงิน นักจัดการงานทั่วไปปฏิบัติการ
เห็นชอบ	 นางสาวจิระชิตา ชันเงิน นักจัดการงานทั่วไปปฏิบัติการ
อนุมัติ	 นายแพทย์กิตติพงษ์ ฉลอม ผู้อำนวยการโรงพยาบาลไชยปราการ
แบบแสดง	รูปตัด A1, A2, แปลนฐานราก, เสา แปลนคาน, พื้น
มาตรฐาน	1 : 75, 1 : 100
แบบเลขที่	AR-03
แผ่นที่	3 / 8
จำนวนแผ่นที่	

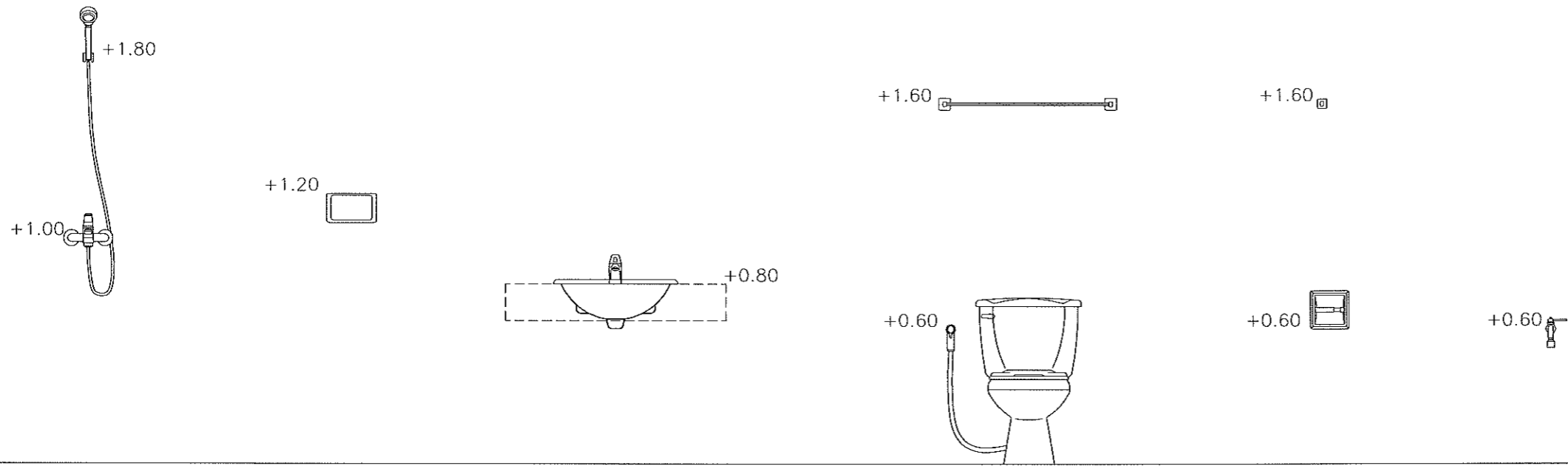


ขนาด 12" X 12" พื้น กระเบื้องเซรามิกชนิดเคลือบ

แบบขยายห้องน้ำ

มาตราส่วน 1 : 25

โครงการ	ก่อสร้างห้องน้ำ คสล. 1 ชั้น
ที่ตั้งโครงการ	โรงพยาบาลไชยปราการ อำเภอไชยปราการ จังหวัดเชียงใหม่
สำรวจ	 นายประธาน ชวเดิน วิศวกรโยธา
ออกแบบ	 นายประธาน ชวเดิน วิศวกรโยธา
เขียนแบบ	 นายประธาน ชวเดิน วิศวกรโยธา
วิศวกร	 นายประธาน ชวเดิน ภย.55026
ตรวจ	 นางสาวจิระธิดา ชัมเงิน นักจัดการงานทั่วไปปฏิบัติการ
เห็นชอบ	 นางสาวจิระธิดา ชัมเงิน นักจัดการงานทั่วไปปฏิบัติการ
อนุมัติ	 นายแพทย์กิตติพงษ์ จลอม ผู้อำนวยการโรงพยาบาลไชยปราการ
แบบแสดง	แบบขยายห้องน้ำ
มาตราส่วน	1 : 25
แบบเลขที่	AR-04
แผ่นที่	4 / 8
จำนวนแผ่นที่	จำนวนแผ่นที่



200
190
180
170
160
150
140
130
120
110
100
90
80
70
60
50
40
30
20
10
00

ฝักบัวก้านแข็ง

ที่วางสบู่

กระจกเงา
อ่างล้างหน้าชนิดฝังเคาท์เตอร์

ราวพาดผ้า
โถส้วมชักโครก
สายฉีดชำระ
โถส้วมชนิดฟลัทวาล์ว

ที่ใส่กระดาษชำระ
ตะขอแขวนผ้า

ก๊อกล้างพื้น

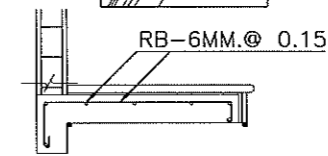
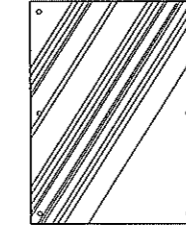
รายการประกอบแบบห้องน้ำ

ลำดับ	รายการ	ยี่ห้อ	รุ่น	สี	หมายเหตุ
①	อ่างล้างหน้าชนิดฝังเคาท์เตอร์	ระบุภายหลัง	-	-	
②	โถส้วมนั่งราบ	ระบุภายหลัง	-	-	
③	สายฉีดชำระ	ระบุภายหลัง	-	-	
④	กระจกเงา ขนาด 1.50 X 1.00 เมตร	ระบุภายหลัง	-	-	
⑤	ฝักบัวก้านแข็ง	ระบุภายหลัง	-	-	
⑥	ที่วางสบู่ชนิดฝังผนัง	ระบุภายหลัง	-	-	
⑦	ราวพาดผ้า	ระบุภายหลัง	-	-	
⑧	ที่ใส่กระดาษชำระ	ระบุภายหลัง	-	-	
⑨	ก๊อกอ่างล้างหน้า	ระบุภายหลัง	-	-	
⑩	ก๊อกสนาม	ระบุภายหลัง	-	-	
⑪	รูระบายน้ำทิ้งพร้อมที่กรองผง	ระบุภายหลัง	-	-	
⑫	SHOWER	ระบุภายหลัง	-	-	

ความสูงของสุขภัณฑ์

มาตราส่วน 1:50

ระดับกระจกเงา



แบบขยายเคาเตอร์

มาตราส่วน 1:50

โครงการ
ก่อสร้างห้องน้ำ คสล. 1 ชั้น

ที่ตั้งโครงการ
โรงพยาบาลไผ่ปรกการ
อำเภอไผ่ปรกการ จังหวัดเชียงใหม่

สำรวจ
นายประธาน ขวณิน
วิศวกรโยธา

ออกแบบ
นายประธาน ขวณิน
วิศวกรโยธา

เขียนแบบ
นายประธาน ขวณิน
วิศวกรโยธา

วิศวกร
นายประธาน ขวณิน
ภย.55026

ตรวจ
นางสาวจิระธิดา ชันเงิน
นักจัดการงานทั่วไปปฏิบัติการ

เห็นชอบ
นางสาวจิระธิดา ชันเงิน
นักจัดการงานทั่วไปปฏิบัติการ

อนุมัติ
นายแพทย์กิตติพันธ์ วัฒน
ผู้อำนวยการโรงพยาบาลไผ่ปรกการ

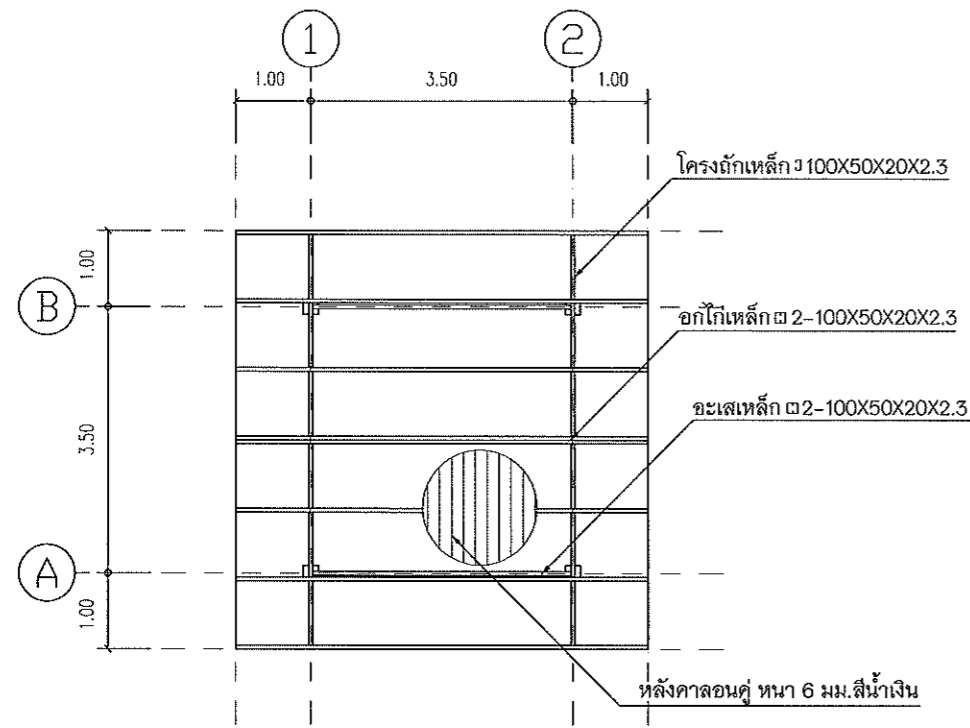
แบบแสดง
รายการประกอบแบบสุขภัณฑ์

มาตราส่วน
1:50

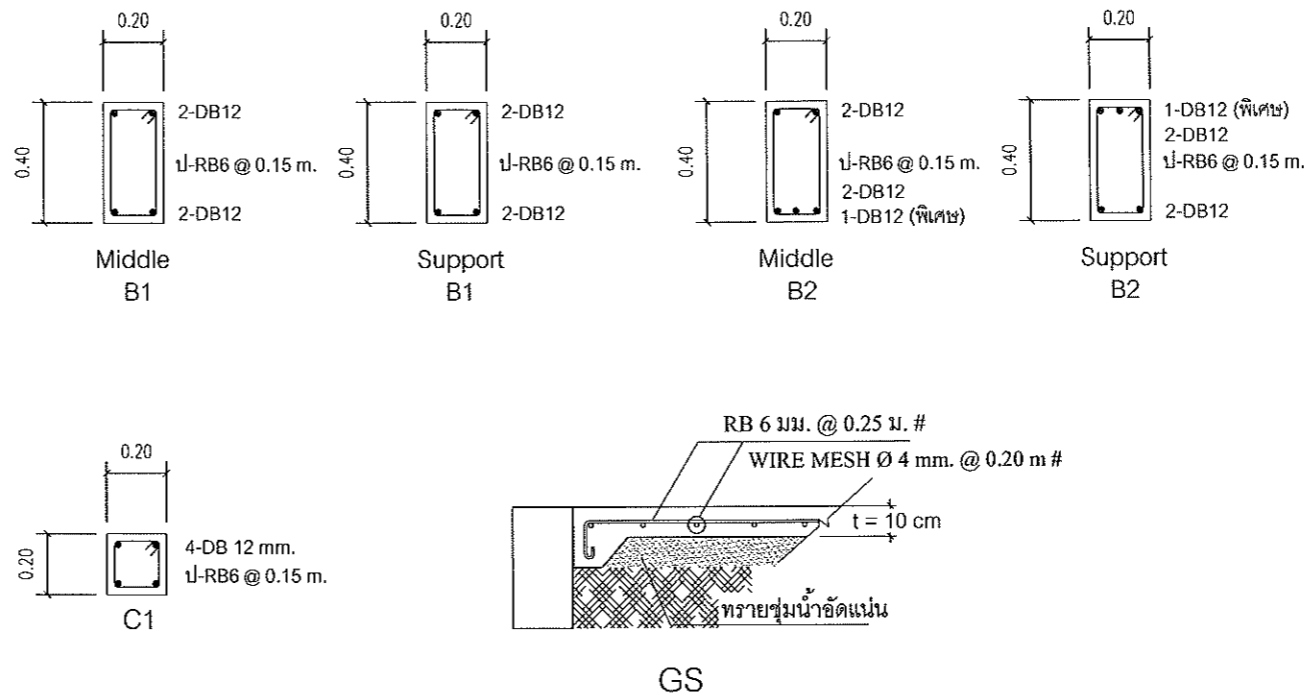
แบบเลขที่
AR-05

แผ่นที่
5
8

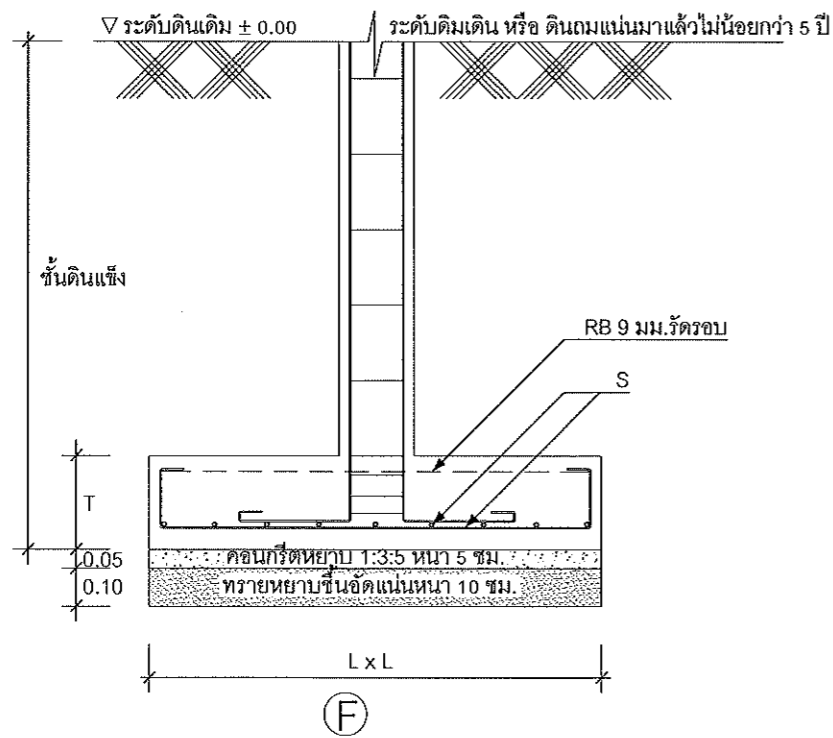
จำนวนแผ่นที่



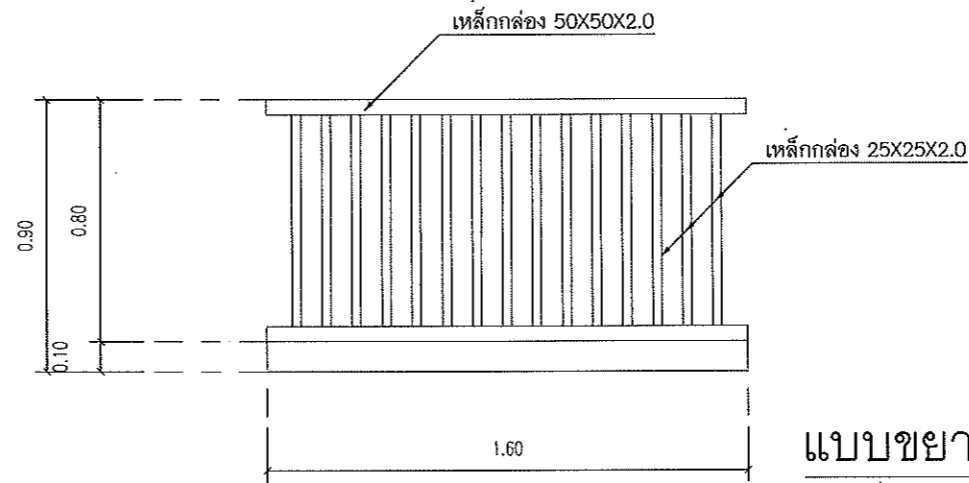
แปลนโครงสร้างหลังคา
 มาตรฐาน 1 : 100



แบบขยายโครงสร้าง
 มาตรฐาน 1 : 20, 1 : 25



F	L x L	T	S
F1	1.20 x 1.20 ม.	0.25 ม.	8 + 8 DB Ø12 มม.#
F2	0.80 x 0.80 ม.	0.20 ม.	5 + 5 DB Ø12 มม.#



แบบขยายรากกันตก
 มาตรฐาน 1 : 25

โครงการ
ก่อสร้างห้องน้ำ คลส. 1 ชั้น

ที่ตั้งโครงการ
โรงพยาบาลไชยปราการ
อำเภอไชยปราการ จังหวัดเชียงใหม่

สำรวจ
นายประธาน ขาวเงิน
วิศวกรโยธา

ออกแบบ
นายประธาน ขาวเงิน
วิศวกรโยธา

เขียนแบบ
นายประธาน ขาวเงิน
วิศวกรโยธา

วิศวกร
นายประธาน ขาวเงิน
ภย.55026

ตรวจ
นางสาวจิระธิดา ชันเงิน
นักจัดการงานทั่วไปปฏิบัติการ

เห็นชอบ
นางสาวจิระธิดา ชันเงิน
นักจัดการงานทั่วไปปฏิบัติการ

อนุมัติ
นายแพทย์กิตติพันธ์ จุลอม
ผู้อำนวยการโรงพยาบาลไชยปราการ

แบบแสดง
แบบโครงสร้างหลังคา
แบบขยายโครงสร้าง, ขยายรากกันตก

มาตรฐาน
1 : 20 , 1 : 25 , 1 : 100

แบบเลขที่ AR-06
แผ่นที่ 6/8
จำนวนแผ่นที่

สัญลักษณ์และตัวย่อทั่วไปของระบบสุขาภิบาล

รายการประกอบแบบผังไฟฟ้า

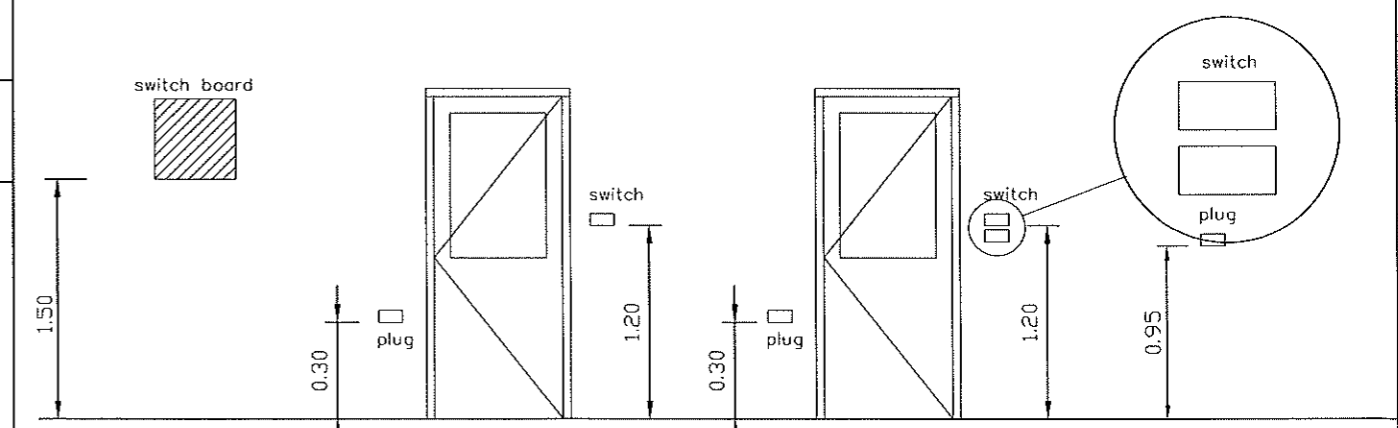
สัญลักษณ์	คำอธิบาย	ตัวย่อ	สัญลักษณ์	คำอธิบาย	ตัวย่อ
S	ท่อน้ำโสโครก	S	CO	ฝาช่องทำความสะอาดท่อใต้พื้น	CO
W	ท่อน้ำทิ้งทั่วไป	W	SPH	สายชำระ	SPH
V	ท่อระบายอากาศ	V	HB	ก๊อกสนาม	HB
CW	ท่อน้ำใช้หรือน้ำประปา	CW	MH	บ่อพัก	MH
RL	ท่อระบายน้ำฝน	RL	M	มิเตอร์ประปา	M
RL	ท่อดับเพลิง	F	-	ข้อต่อชนิดยูเนียน	-
WC	โถส้วม	WC	-	หัวอุบลายท่อ	-
UR	โถปัสสาวะชาย	UR	FHC	ตู้ดับเพลิง	FHC
LAV, SS	อ่างล้างหน้าและอ่างล้างทั่วไป	LAV, SS	VTR	ท่อระบายอากาศทะลุหลังคา	VTR
FD	ตะแกรงระบายน้ำพื้น	FD	GV	วาล์วประตูน้ำ(GATE VALVE)	GV
RD	ช่องระบายน้ำหลังคา	RD	CV	วาล์วกันน้ำย้อน(CHECK VALVE)	CV
FCO, YCO	ฝาช่องทำความสะอาดท่อบนพื้น	FCO, YCO	FC	ข้อต่อชนิดยึดหมุน	FC

สัญลักษณ์	รายละเอียด
	แผงควบคุมเมนไฟฟ้า
	โคมกลม หลอดฟลูออเรสเซนต์ 32 W ครอบแก้วมีลวดลาย
	โคมกลม หลอดอินแคนเดสเซนต์ 60 W ครอบแก้วมีลวดลาย
	โคมฝังเพดาน(ดาวนไลท์) หลอดอินแคนเดสเซนต์ 60 W ขนาด 4"x6" สีดำ (RECESSED DOWNLIGHT)
	โคมผนังภายนอกอาคาร หลอดอินแคนเดสเซนต์ 40 W โคมผนังภายในอาคาร หลอดอินแคนเดสเซนต์ 40 W
	ดวงโคมฟลูออเรสเซนต์ 32 วัตต์ หลอดสั้น
	ดวงโคมฟลูออเรสเซนต์ 36 วัตต์ หลอดยาวชนิดมีครอบพลาสติก
	สวิทช์ไฟฟ้า ปลั๊กไฟฟ้า
	ตำแหน่งติดตั้งสวิทช์เปิด-ปิดไฟฟ้า 1 สวิทช์ใน 1 ตลับ
	ตำแหน่งติดตั้งสวิทช์เปิด-ปิดไฟฟ้า 2 สวิทช์ใน 1 ตลับ
	ตำแหน่งติดตั้งสวิทช์เปิด-ปิดไฟฟ้า 3 สวิทช์ใน 1 ตลับ
	ตำแหน่งติดตั้งสวิทช์เปิด-ปิดไฟฟ้า 2 ทาง
	ตำแหน่งสายทีวี
	ตำแหน่งติดตั้งเต้าเสียบเครื่องใช้ไฟฟ้า 1 ตัวใน 1 ตลับ
	ตำแหน่งติดตั้งเต้าเสียบเครื่องใช้ไฟฟ้า 2 ตัวใน 1 ตลับ

ข้อกำหนด การติดตั้ง และตัวอย่างผลิตภัณฑ์ของวัสดุ

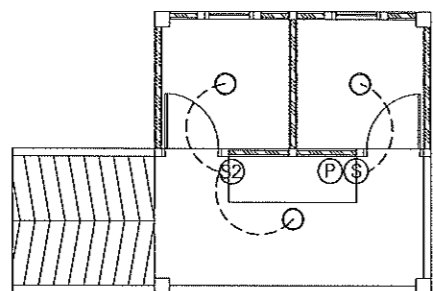
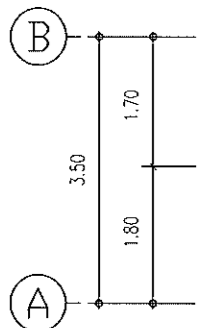
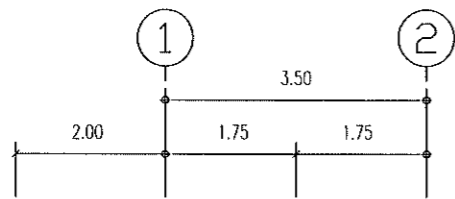
ประเภทการใช้งาน	ข้อกำหนด	การติดตั้ง	ตัวอย่างผลิตภัณฑ์
ท่อน้ำประปาทั่วไป	GSP class B มอก.277-2521(2532)	เกลียวโดยใช้ข้อต่อตามที่ระบุในรายการประกอบแบบ	PACIFIC PIPE, SAHA THAI STEEL PIPE, THAI STEEL PIPE, THAI UNION STEEL PIPE
ท่อน้ำโสโครก ท่อน้ำทิ้งทั่วไป ท่อระบายอากาศและท่อน้ำฝนในอาคาร	PVC ชั้น 8.5 มอก.17-2524(2532)	น้ำยาต่อท่อของบริษัทผู้ผลิตท่อ โดยใช้ข้อต่อตามที่ระบุในรายการประกอบแบบ	SIAM PIPE, THAI PIPE, PAIBOON PIPE, LESILON PIPE, C.A.PIPE
ท่อน้ำร้อน	HARD DRAWN COPPER TUBE TYPE L ตามมาตรฐาน ASTM B-88	เชื่อม	COPPER TUBE, CAMBRIDGE
ท่อดับเพลิง	SEAMLESS BLACK STEEL PIPE SCHEDULE 40	เชื่อม	SIAM STEEL PIPE
ท่อระบายน้ำภายนอกอาคาร	ท่อ ค.ส.ล. คุณภาพชั้น 2 ที่ได้มาตรฐาน มอก. 128-2528	ร่องที่เนตตลอดแนวท่อด้วยทรายหุ้มน้ำอัดแน่นและคอนกรีตหยาบยาแนวรอยต่อด้วยปูนทราย	DCP, PCON, PA CONCRETE, SPEC

หมายเหตุ สวิทช์และปลั๊กใช้แบบฝังในผนัง



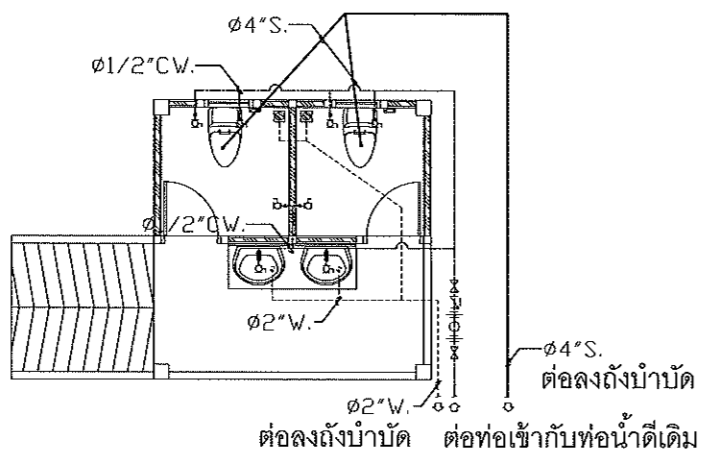
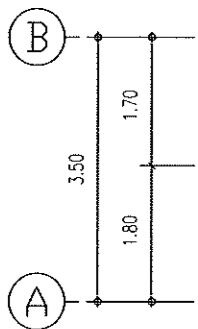
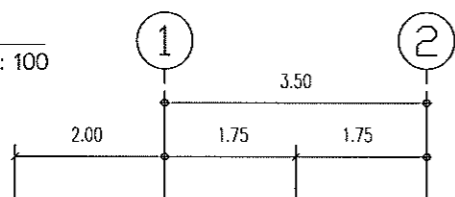
ตารางขนาดท่อสำหรับสุขภัณฑ์

ชนิดสุขภัณฑ์	ตารางขนาดท่อสำหรับสุขภัณฑ์			หมายเหตุ
	ท่อประปา(นิ้ว)	ท่อน้ำโสโครก/ท่อน้ำทิ้ง(นิ้ว)	ท่ออากาศ(นิ้ว)	
โถชักโครก(ฟลัชแทงค์) (WC)	1/2"	4"	2"	- ท่อ CWS, V ให้เดินเหนือฝ้าเพดานของแต่ละชั้น - ท่อ S, W ให้เดินใต้พื้นของแต่ละชั้น - ท่อทุกชนิด(ยกเว้นท่อระบายน้ำ ค.ส.ล.) ที่ต้องเดินผ่านส่วนที่มีน้ำหนักทับตัวท่อ เช่น ในกรณีที่ดินได้มีวางจารหรือเดินใต้คานาคอนกรีตของอาคาร ให้เดินท่อกึ่งกลางลอดผ่านปลอกท่อ ค.ส.ล. หรือปลอกท่อเหล็กเพื่อป้องกันความเสียหายกับตัวท่อ - วัสดุหรืออุปกรณ์ชนิดใดที่ไม่มีปรากฏในแบบหรือรายการประกอบแบบ ให้ผู้รับจ้างขออนุมัติจากผู้ควบคุมงาน หรือผู้ว่าจ้างก่อนดำเนินการติดตั้ง
สายชำระ(SHR)	1/2"	-	-	
อ่างล้างหน้า(LAV)	1/2"	2"	1 1/2"	
ฝักบัวอาบน้ำ(SH)	1/2"	-	-	
ช่องระบายน้ำที่พื้น(FD & SD)	-	2"	-	
ก๊อกน้ำสนาม(HB)	1/2"	-	-	



แปลนไฟฟ้า

มาตราส่วน 1 : 100



แปลนสุขาภิบาล

มาตราส่วน 1 : 100

โครงการ	
ก่อสร้างห้องน้ำ คสล. 1 ชั้น	
ที่ตั้งโครงการ	
โรงพยาบาลโยธการ อำเภอโยธการ จังหวัดเชียงใหม่	
สำรวจ	
นายประธาน ชวเดิม วิศวกรโยธา	
ออกแบบ	
นายประธาน ชวเดิม วิศวกรโยธา	
เขียนแบบ	
นายประธาน ชวเดิม วิศวกรโยธา	
วิศวกร	
นายประธาน ชวเดิม ภย.55026	
ตรวจ	
นางสาวจิระธิดา ช่มเงิน นักจัดการงานทั่วไปปฏิบัติการ	
เห็นชอบ	
นางสาวจิระธิดา ช่มเงิน นักจัดการงานทั่วไปปฏิบัติการ	
อนุมัติ	
นายแพทย์กิตติพันธ์ จลอม ผู้อำนวยการโรงพยาบาลโยธการ	
แบบแสดง	แปลนไฟฟ้า, แปลนสุขาภิบาล
มาตราส่วน	
1 : 100	

แบบเลขที่	แผ่นที่
AR-08	8 8
	จำนวนแผ่นที่